

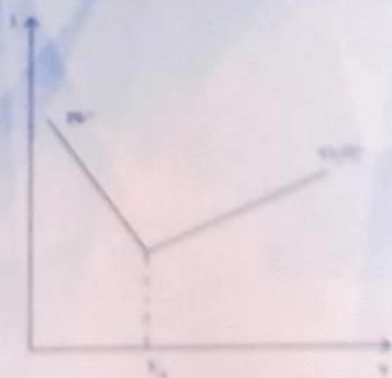
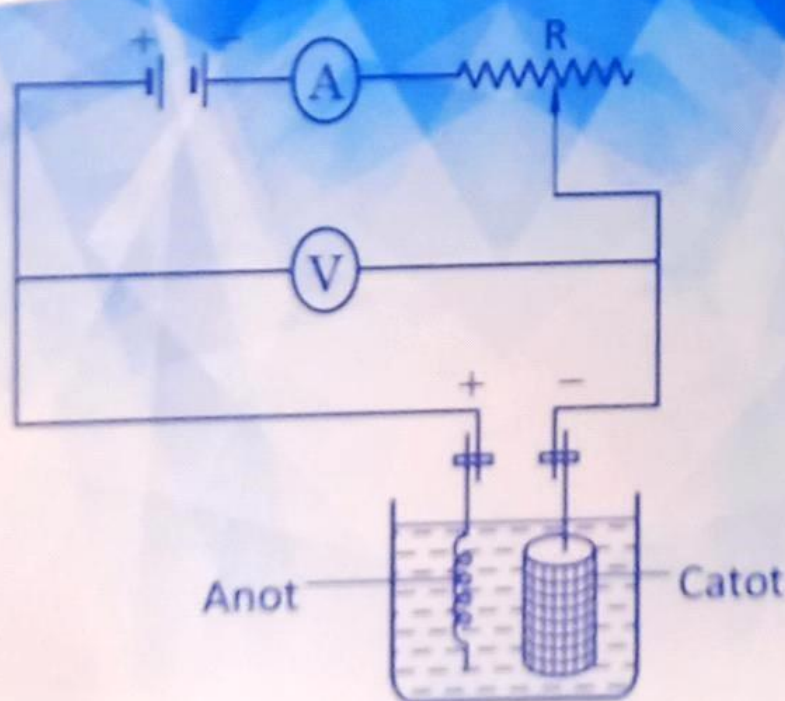


TRƯỜNG ĐẠI HỌC CÔNG NGHIỆP HÀ NỘI

TRẦN QUANG HẢI (Chủ biên)
PHẠM THỊ MAI HƯƠNG - NGUYỄN THỊ THOÀ

GIÁO TRÌNH

CÁC PHƯƠNG PHÁP PHÂN TÍCH ĐIỆN HOÁ

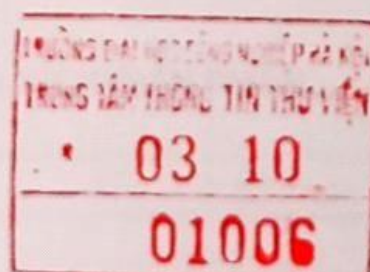


NHÀ XUẤT BẢN ĐẠI HỌC SƯ PHẠM

TRƯỜNG ĐẠI HỌC CÔNG NGHIỆP HÀ NỘI

TRẦN QUANG HẢI (Chủ biên)
PHẠM THỊ MAI HƯƠNG – NGUYỄN THỊ THOÀ

GIÁO TRÌNH
**CÁC PHƯƠNG PHÁP
PHÂN TÍCH ĐIỆN HOÁ**



NHÀ XUẤT BẢN ĐẠI HỌC SƯ PHẠM

MỤC LỤC

Trang

LỜI NÓI ĐẦU	5
Chương 1: ĐẠI CƯƠNG VỀ PHƯƠNG PHÁP PHÂN TÍCH ĐIỆN HOÁ	7
1.1. Phản ứng điện hoá	7
1.2. Hệ điện hoá. Pin điện và bình điện phân	8
1.3. Bước nhảy thế và lớp điện kép	10
1.4. Sự phân cực của điện cực	11
1.5. Thế điện cực	12
1.6. Các loại điện cực	16
CÂU HỎI VÀ BÀI TẬP CHƯƠNG 1	24
Chương 2: PHƯƠNG PHÁP PHÂN TÍCH ĐIỆN THẾ	25
2.1. Nguyên tắc chung	25
2.2. Phương pháp đo điện thế trực tiếp	26
2.3. Phương pháp chuẩn độ điện thế	36
CÂU HỎI VÀ BÀI TẬP CHƯƠNG 2	57
Chương 3: PHƯƠNG PHÁP PHÂN TÍCH ĐIỆN PHÂN	59
3.1. Sự điện phân	59
3.2. Các định luật về điện phân	64
3.3. Quá thế	65
3.4. Thế phân cực, thế phân huỷ, điều kiện và thứ tự điện phân	67
3.5. Một số yếu tố ảnh hưởng đến quá trình điện phân	71
3.6. Phương pháp phân tích bằng điện phân	73
3.7. Kỹ thuật điện phân	79
CÂU HỎI VÀ BÀI TẬP CHƯƠNG 3	82
Chương 4: PHƯƠNG PHÁP PHÂN TÍCH CỰC PHỐ VÀ VON – AMPE	84
4.1. Nguyên tắc của phương pháp phân tích cực phổ	84
4.2. Sóng cực phổ khuếch tán	86

4.3. Dòng khuếch tán giới hạn.....	90
4.4. Phương trình sóng cực phổ khuếch tán	95
4.5. Cách thể hiện đường cong (sóng) cực phổ.....	97
4.6. Ứng dụng của phương pháp cực phổ	98
4.7. Các phương pháp cực phổ hiện đại	106
4.8. Phương pháp Von – Ampe hoà tan (Stripping voltammetry – SV)	108
CÂU HỎI VÀ BÀI TẬP CHƯƠNG 4	114
TÀI LIỆU THAM KHẢO	115

LỜI NÓI ĐẦU

Các phương pháp phân tích điện hoá là một nhóm phương pháp phân tích công cụ của Hoá học phân tích. Phương pháp phân tích điện hoá có nhiều ưu điểm như độ nhạy cao, phù hợp cho phân tích vi lượng trong nhiều đối tượng mẫu khác nhau, thiết bị không quá đắt tiền.

Giáo trình Các phương pháp phân tích điện hoá được biên soạn theo chương trình môn học *Các phương pháp phân tích điện hoá* dành cho sinh viên chuyên ngành Hoá học phân tích – ngành Công nghệ kỹ thuật hoá học – Trường Đại học Công nghiệp Hà Nội.

Nội dung giáo trình gồm 4 chương:

Chương 1: Đại cương về phương pháp phân tích điện hoá

Chương 2: Phương pháp phân tích điện thế

Chương 3: Phương pháp phân tích điện phân

Chương 4: Phương pháp phân tích cực phổ và Von – Ampe.

Trong mỗi chương trình bày các khái niệm cơ bản, các quy luật và kiến thức cơ sở của từng phương pháp phân tích điện hoá và có các câu hỏi, bài tập sau mỗi chương.

Giáo trình này được dùng làm tài liệu học tập cho sinh viên Cao đẳng, Đại học chuyên ngành Hoá học phân tích, đồng thời dùng làm tài liệu giảng dạy, tài liệu tham khảo cho giảng viên giảng dạy môn *Các phương pháp phân tích điện hoá* và các môn học khác có liên quan.

Lần đầu xuất bản, giáo trình không thể tránh khỏi thiếu sót. Chúng tôi mong nhận được sự đóng góp của các đồng nghiệp và các em sinh viên để nội dung giáo trình ngày càng hoàn thiện hơn.

CÁC TÁC GIẢ